

**ДЕРЖАВКА СУППОРТНАЯ С ПОПЕРЕЧНЫМ  
КРЕПЛЕНИЕМ СТЕРЖНЕВЫХ РЕЗЦОВ ОТКРЫТАЯ**

**Конструкция и размеры**

Carriage holder with cross fastening  
of bar cutters, open.  
Design and dimensions

**ГОСТ  
13067-67**

Взамен  
МН 2524-61

Утвержден Комитетом стандартов, мер и измерительных приборов при Совете Министров СССР 14 июля 1967 г. Срок введения установлен

с 01.07.68

Несоблюдение стандарта преследуется по закону

**1. КОНСТРУКЦИЯ И РАЗМЕРЫ ОТКРЫТОЙ СУППОРТНОЙ ДЕРЖАВКИ**

1.1. Конструкция и размеры открытой суппортной державки с поперечным креплением стержневых резцов сечением  $20 \times 20$  мм должны соответствовать указанным на черт. 1.

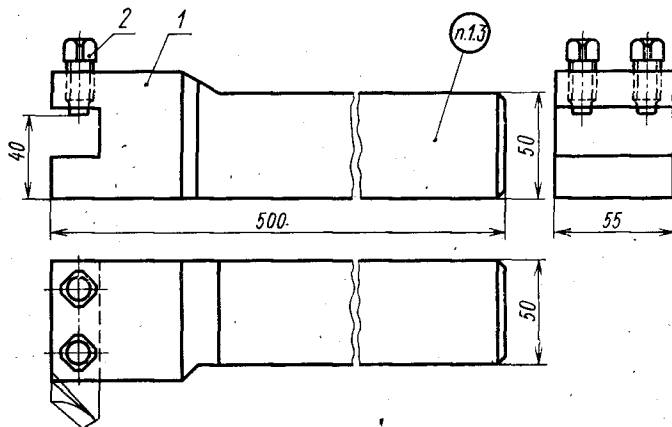
Издание официальное



Перепечатка воспрещена

*Переиздание. Январь 1986 г.*





Масса 10,1 кг  
1—корпус; 2—винт В.М12—6g×25.33Н.05 ГОСТ 1482—84  
Черт. 1

Условное обозначение державки:

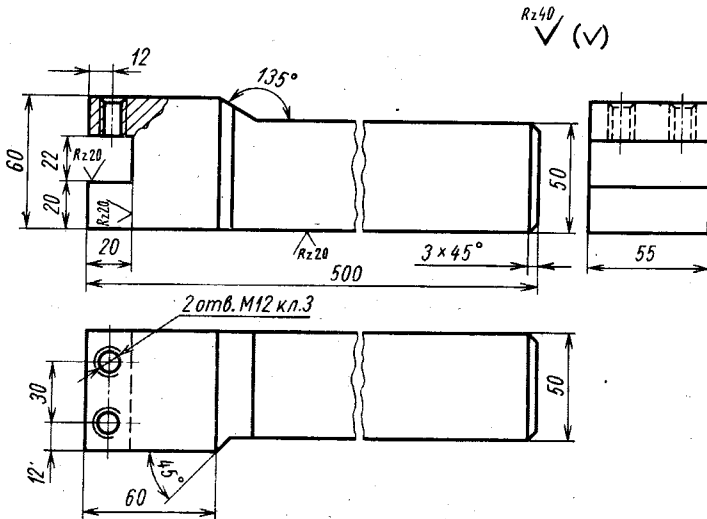
*Державка 6701-0061 ГОСТ 13067—67*

1.2. Технические требования — по ГОСТ 13072—67.

1.3. Маркировка должна содержать обозначение державки и товарный знак.

## 2. КОНСТРУКЦИЯ И РАЗМЕРЫ КОРПУСА

2.1. Конструкция и размеры корпуса (дет. 1) должны соответствовать указанным на черт. 2.



Черт. 2

Масса 10 кг

Условное обозначение корпуса:

Корпус 6701-0061/001 ГОСТ 13067—67

2.2. Материал — сталь марки 45 или 50 по ГОСТ 1050—74.

2.3. Твердость — 41,5... 46,5 HRC<sub>3</sub>.

2.4. Покрытие — Хим. Окс. прм по ГОСТ 9.073—77.